

**Česká Republika**  
Raychem HTS s.r.o.  
Novodvorská 82  
14200 Praha 4  
Telefon: +420 241 009 215  
Fax: +420 241 009 219

# Raychem

---

## EMDR-10

Raychem je registrovaná obchodní značka Tyco Electronics.

***tyco***

*Flow Control*

***Tyco Thermal  
Controls***

*We manage the heat you need*

*Dodáme Vám teplo, které potřebujete*

[www.tycothermal.com](http://www.tycothermal.com)

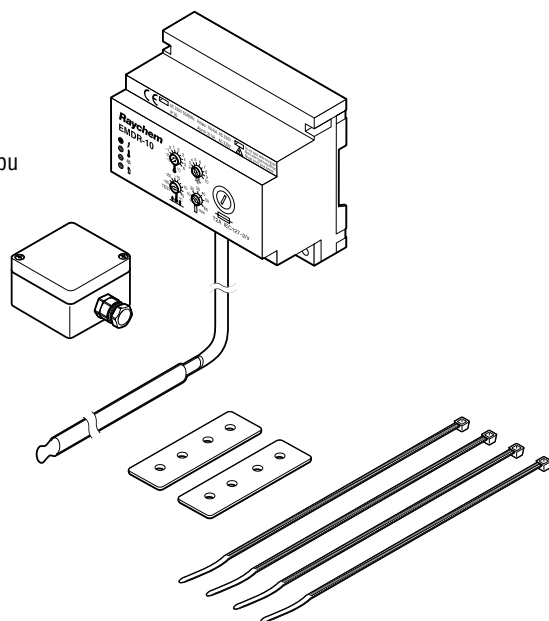
© Raychem HTS s.r.o. EMDR10CZ.pdf Rev.0 11/02 Tiskáno v ČR.

**Řídicí jednotka**

---

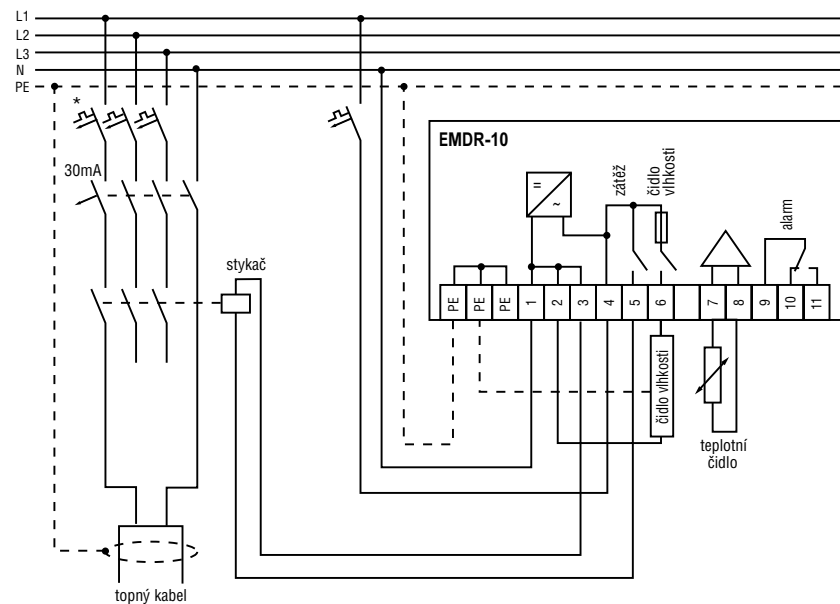
### Součásti dodávky

Řídicí jednotka  
Čidlo teploty vzduchu  
Čidlo vlhkosti  
Upevňovací drážky (HARD-46)  
Štítek  
Návod na montáž, obsluhu a údržbu



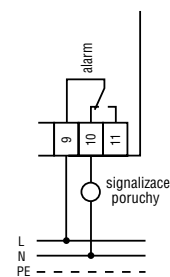
## 5.2 EMDR-10 se stykačem

Upozornění: jistič napájení jednotky EMDR-10 max. 10 A

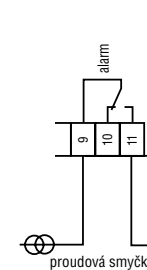


\* Jistič o dimenzi odpovídající délce připojených topných kabelů (viz 2.5).

## 5.3 Výstup alarmu



zapojení světelné signalizace poruchy  
(dle schématu) nebo zvukové  
signalizace (spínací kontakt)



zapojení proudové smyčky  
(spínací kontakt)

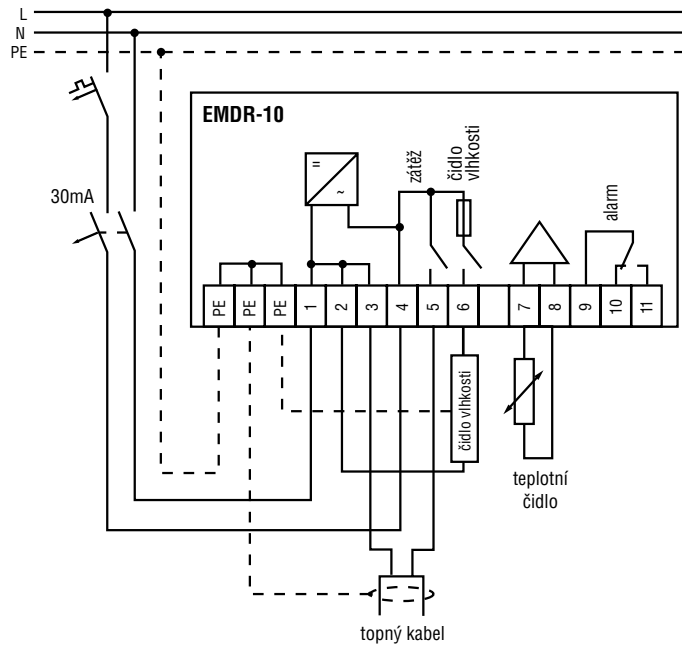
Poznámka: Poplašné relé je vždy aktivní (zapnuté), pokud není přítomna porucha. Kontakt poplašného relé je beznapěťový a není schopen spínat bezpečné nízké napětí, neboť zařízení není vybaveno dvojitou izolací.

Sníh začne odtávat, ale otápění vypne příliš brzy.	Nevhodné umístění čidla vlhkosti.	Přemístěte čidlo dle návodu v kapitole "2.4 Postup montáže a rozměry čidla vlhkosti".
	Nastavená spínací úroveň vlhkosti je příliš nízká.	Zvyšte spínací úroveň vlhkosti.
	Venkovní teplota poklesla pod dolní teplotní mez.	Toto je správný stav.

## 5. Schémata zapojení

### 5.1 EMDR-10 s přímo zapojeným topným kabelem

Upozornění: max. délka topného kabelu 40m, jistič max. 10 A (typ C)



### Obsah

Součásti dodávky .....	2
1. Popis .....	4
1.1 Použití .....	4
1.2 Technické parametry .....	4
1.3 Péče a údržba .....	5
2. Montáž .....	5
2.1 Zásady bezpečnosti .....	5
2.2 Postup montáže a rozměry řídicí jednotky .....	5
2.3 Postup montáže a rozměry teplotního čidla .....	6
2.4 Postup montáže a rozměry čidla vlhkosti .....	6
2.5 Elektrické zapojení .....	7
3. Funkce .....	7
3.1 Prvky displeje .....	7
3.2 Nastavení parametrů .....	8
3.3 Jištění čidla vlhkosti .....	8
4. Chybová hlášení a odstraňování závad .....	9
5. Schémata zapojení .....	10
5.1 EMDR-10 s přímo zapojeným topným kabelem .....	10
5.2 EMDR-10 se stykačem .....	11
5.3 Výstup alarmu .....	11

# 1. Popis

## 1.1 Použití

Elektronická řídicí jednotka EMDR-10 je určena výhradně pro regulaci topných systémů do okapových žlabů. V závislosti na venkovní teplotě a vlhkosti v okapu je topný kabel zapínán pouze v případě potřeby tak, aby bylo zajištěno volné odtékání roztátého sněhu v okapech.

## 1.2 Technické parametry

### Řídicí jednotka

Napájecí soustava	230 V~, ±10%, 50Hz
Vlastní spotřeba	max. 4 VA
Spínací schopnost	$I_{max}$ 10(4) A / 230 V~, jednopólový spínač 230 V~ (SPST)
Rozsah nastavení spínací teploty	-3°C až +6°C (výchozí nastavení +2°C)
Dolní teplotní mez	-25°C až -5°C (výchozí nastavení -15°C)
Hystereze spínání	± 0,5 K
Přesnost měření	± 1,5 K
Rozsah spínací úrovně vlhkosti	1 (nejvyšší citlivost) až 10 (nejnižší citlivost) (výchozí nastavení 5)
Rozsah nastavení minimální doby otáčení	0 až 60 minut (výchozí nastavení 60 minut)
Poplašné relé	$I_{max}$ 2 (1) A / 230 V~, jednopólový beznapěťový přepínač (SPDT)
Čidlo vlhkosti (výstup)	$I_{max}$ 1A / 230 V~, jednopólový spínač 230 V~ (SPST) s pojistkou 5 x 20 mm T1A dle IEC127-2/V na DIN lištu dle DIN EN 50022-35
Montáž	na DIN lištu dle DIN EN 50022-35
Odpovídá normě	EN 60730
Elektromagnetická kompatibilita	EN 50081-1 (vyzařování) a EN 50082-1 (odolnost)
Svorkovnice	2,5 mm <sup>2</sup> (splétaný vodič), 4 mm <sup>2</sup> (plný vodič)
Třída ochrany	II (montáž do rozváděče)

### Pouzdro

Provozní teplota *	0°C až +50°C
Krytí	IP20
Materiál	Noryl (samozhášecí dle UL 94 V-0)
Hmotnost	cca 350g
Rozměry	106 x 90 x 58 mm

\* Musí být zajištěno trvalé provozování a zařízení musí být chráněno před vnikáním vlhkosti.

### Čidlo venkovní teploty

Typ čidla	odporové čidlo s pozitivně teplotní charakteristikou (FL 103)
Krytí	IP54
Svorkovnice	2,5 mm <sup>2</sup>
Kabel čidla	2 x 1,5 mm <sup>2</sup> , max. 100 m (není součástí dodávky)
Provozní teplota	-30°C až +80°C
Montáž	nástěnná

### Čidlo vlhkosti (HARD-45)

Typ čidla	odporové čidlo s pozitivně teplotní charakteristikou
Příkon	9 W až 18 W
Provozní teplota	-30°C až +65°C trvale
Napájecí soustava	230 V~, ±10%, 50 Hz
Přívodní kabel	3 x 1,5 mm <sup>2</sup> , 4 m, přívodní kabel může být prodloužen až na 100 m kabelem o průřezu 3 x 1,5 mm <sup>2</sup>

# 4. Chybová hlášení a odstraňování závad

Řídicí jednotka rozlišuje následující typy závad:

Závada	Následky
Přerušení nebo zkrat obvodu teplotního čidla.	LED dioda "teploty" bliká, poplašné relé a výstupní relé jsou vypnuty.
Přerušení obvodu čidla vlhkosti. Zkrat v obvodu čidla vlhkosti.	LED dioda "vlhkosti" bliká, poplašné relé a výstupní relé jsou vypnuty. Navíc při zkratu je přepálena pojistka výstupu čidla vlhkosti.
Výpadek napájení	Poplašné relé a výstupní relé jsou vypnuty.

Poznámka:

- Zkrat v obvodu čidla vlhkosti způsobí přepálení pojistky.
- Díky tomu je i zkrat obvodu detekován řídicí jednotkou, neboť přepálením pojistky dojde k přerušení tohoto obvodu.

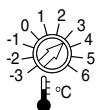
V případě závady v obvodu čidla vlhkosti je odpojen obvod měřící úroveň vlhkosti. LED dioda "vlhkosti" trvale bliká. Po provedení opravy obvodu čidla vlhkosti je nutno provést vynulování poruchového signálu spuštěním kontrolního režimu (otočte přepínač spodní teplotní meze do levé krajní polohy a krátce poté jej otočte zpět do polohy odpovídající zvolené dolní teplotní mezi). Když poklesne venkovní teplota pod nastavenou spínací teplotu řídicí jednotky, je opět po cca 10 minutách aktivováno čidlo vlhkosti.

Odstraňování závad:

Příznaky	Pravděpodobné příčiny	Způsob odstranění
Topný kabel nehřeje (sníh neodtává)	Čidlo vlhkosti není umístěno správně (např. není naplocho uloženo v okapovém žlabu).	Přemístěte čidlo dle návodu v kapitole "2.4 Postup montáže a rozměry čidla vlhkosti".
	Teplotní čidlo je umístěno na přímém slunci.	Přemístěte čidlo dle návodu v kapitole "2.3 Postup montáže a rozměry teplotního čidla".
Venkovní teplota je nižší než nastavená hodnota, ale topný kabel nehřeje.	Není přítomna vlhkost.	Toto je správný stav: před zapnutím otáčení musí být ZÁROVENÍ nízká teplota a dostatečná úroveň vlhkosti.
	Od poklesu venkovní teploty pod nastavenou hodnotu uběhlo méně než 10 minut.	Čidlo vlhkosti je aktivováno až 10 minut po poklesu venkovní teploty pod nastavenou hodnotu.
V okapu je sníh, ale topný kabel nehřeje.	Úroveň vlhkosti je nastavena příliš vysoko.	Nastavte přepínačem vlhkosti nižší spínací úroveň.
	Nevhodné umístění čidla vlhkosti.	Přemístěte čidlo dle návodu v kapitole "2.4 Postup montáže a rozměry čidla vlhkosti".

### 3.2 Nastavení parametrů

Příslušnými otočnými přepínači je možno nastavit dále uvedené parametry:



Nastavení spínací teploty.

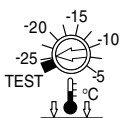
Při venkovní teplotě nižší než je tato hodnota je aktivováno čidlo vlhkosti.



Nastavení spínací úrovně vlhkosti.

Při překročení nastavené úrovně vlhkosti je zapnuto napájení topného kabelu, pokud je venkovní teplota pod nastavenou mezí.

1 = nejvyšší citlivost, 10 = nejnižší citlivost



Nastavení spodní teplotní meze

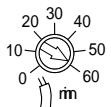
Při poklesu venkovní teploty pod tuto mez bude napájení topného obvodu vypnuto. Zároveň bude odpojeno napájení čidla vlhkosti.

Tento otočný přepínač může být navíc využíván ke spuštění kontrolního režimu otočením do krajní levé polohy. Poté bude topný obvod (resp. stykač) sepnut na dobu maximálně 10 minut. Pokud je během doby 10 minut kontrolního režimu tento přepínač otočen doprava, je kontrolní režim ukončen a jednotka pracuje opět v běžném provozním režimu s nastavenou dolní teplotní mezí.

Pokud je přepínač ponechán v krajní levé poloze, je kontrolní režim ukončen po 10 minutách a jednotka dále pracuje s dolní teplotní mezí -25°C.

Dolní teplotní mez může být kdykoliv změněna.

Nové spuštění kontrolního režimu se provede pootočením přepínače doprava (alespoň na -20°C) a poté zpět do krajní levé polohy.



Nastavení minimální doby otápění.

Vhodné nastavení minimální doby otápění je závislé na místních povětrnostních podmínkách, umístění a požadovaném tepelném výkonu.

Při volbě minimální doby otápění berete v úvahu požadavky na ekonomický provoz.

Tento parametr určuje dobu, po kterou zůstane otápění zapnuto, když pominou podmínky teploty a vlhkosti, které vyžadují otápění, např. teplota vystoupí nad nastavenou mez nebo úroveň vlhkosti klesne pod nastavenou mez.

Následující tabulku použijte jako vodítko:

Parametr	Doporučené nastavení
Spínací teplota	+2°C
Spínací úroveň vlhkosti	5
Dolní teplotní mez	-15°C
Minimální doba otápění	60 minut

Pravidelné kontroly: Je doporučeno kontrolovat a zkoušet funkci řídicí jednotky a topných kabelů jednou ročně.

### 3.3 Jištění čidla vlhkosti

Řídicí jednotka je vybavena pojistkou výstupu čidla vlhkosti, která chrání tento výstup před přetížením a zkratem. V případě potřeby použijte jako náhradu pojistku (5 x 20 mm) typu T1A dle IEC127-2/V. Jiné typy pojistek nejsou povoleny a mohou způsobit vážné poškození řídicí jednotky.

### 1.3 Péče a údržba

K čištění EMDR-10 používejte čistou a suchou tkaninu.

Použitím rozpouštědel a dalších tekutin můžete způsobit závažné poškození jednotky.

Funkce řídicí jednotky a topného kabelu může být ověřena v kontrolním režimu (viz bod 3.2 Nastavení parametrů).

## 2. Montáž

Pouze pro elektromontéry!

Upozornění: Chybné zapojení zařízení může způsobit zničení řídicí jednotky. Výrobce nenesá žádnou odpovědnost za škody způsobené chybným zapojením nebo nesprávnou obsluhou.

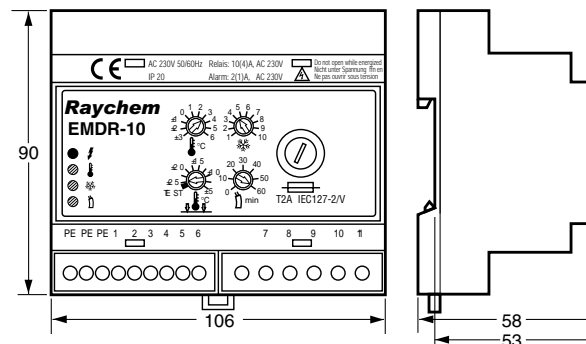
### 2.1 Zásady bezpečnosti

- Před prací na zařízení vždy vypněte zdroj napájení.
- Zařízení smí být instalováno a opravováno pouze oprávněnou a vyškolenou osobou.
- Elektrické zapojení musí být provedeno dle přiložených schémat zapojení.
- Zařízení je konstruováno pro připojení pomocí kabelů s plnými vodiči.
- Vodiče čidla vlhkosti jsou vedením nízkého napětí, vodiče čidla teploty a poplašného relé jsou dle normy VDE také považovány za vedení nízkého napětí. Je nutno dodržet příslušné montážní pokyny.
- Při montáži zařízení dbejte na to, aby silové napájecí kabely nebyly v kontaktu s přívodními kabely čidel, zabráníte tím rušení.
- Kromě toho je nutno zajistit náležitou ochranu před náhodným přerušením položeného vedení v souladu s požadavky EN 60730, část I. Tuto ochranu je možno zajistit například upevněním napájecího a topného kabelu kabelovými příchytkami.
- Musí být splněny místní normy a nařízení pro elektrické instalace.
- Pokud zařízení nepracuje, zkontrolujte, prosím, nejprve všechna zapojení a zdroj napájení.

### 2.2 Postup montáže a rozměry řídicí jednotky

Zařízení je určeno pro montáž na DIN lištu (dle normy DIN EN 50022-35) v rozváděčích nebo rozvodných krabicích. Jistič a případně potřebný stykač mohou být nainstalovány na lištu vedle řídicí jednotky.

Rozměry:



### 2.3 Postup montáže a rozměry teplotního čidla

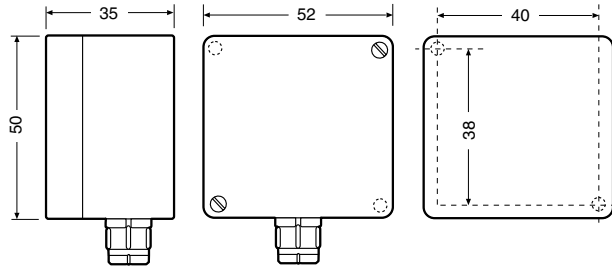
Správné umístění teplotního čidla má zásadní vliv na funkci a efektivitu provozu systému zajišťujícího odtékání roztátého sněhu. Teplotní čidlo by mělo být umístěno na severní straně budovy, v místě, které není vystaveno přímému slunečnímu záření. Navíc musí být chráněno před dalšími vnějšími vlivy, tj. nesmí být umístěno nad dveřmi nebo okny ani v blízkosti lamp nebo reflektorů.

Doporučené umístění je na stěně v blízkosti okapového žlabu.

Přívodní kabel čidla může být prodloužen až na 100 metrů, kabelem s vodiči o průřezu 1,5 mm<sup>2</sup>.

Přívodní kabel čidla je dle normy VDE považován za vedení nízkého napětí. Musí být dodrženy příslušné předpisy. Schéma zapojení je uvedeno v kapitole 5.

Rozměry:



### 2.4 Postup montáže a rozměry čidla vlhkosti

Správné umístění čidla vlhkosti má zásadní vliv na funkci a efektivitu provozu systému zajišťujícího odtékání roztátého sněhu.

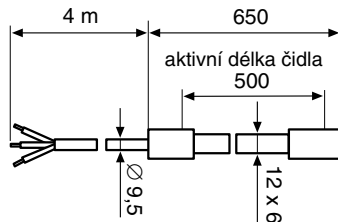
Čidlo vlhkosti by mělo být umístěno ve stejné části střechy, na které se nacházejí topné kabely ovládané příslušnou řídicí jednotkou. Čidlo vlhkosti je obvykle nejvhodnější umístit do nejnižšího bodu okapového žlabu, v blízkosti spádové trubky. V tomto místě se obvykle voda nebo sníh nacházejí nejdéle a umístěním čidla je zajištěno, že otáčení bude napájeno až do úplného vyčištění všech okapových žlabů. Správné umístění závisí na typu konkrétní budovy a převládajících povětrnostních podmínkách. Pokud se časem ukáže, že topný systém je vypínán dříve, než je sníh odstraněn z významné části střechy, je nutno čidlo přemístit právě do místa, kde sníh zůstává nejdéle.

Pro zajištění polohy čidla v okapovém žlabu použijte držáky (HARD-46) a upevněte čidlo tak, aby podélně leželo v okapu v blízkosti topného kabelu. Ujistěte se, že čidlo je uloženo naplocho a není v kontaktu s topným kabelem.

Přívodní kabel čidla může být prodloužen až na 100 metrů, kabelem o průřezu 3 x 1,5 mm<sup>2</sup>.

Kabel čidla vlhkosti vede nízké napětí!

Rozměry:



### 2.5 Elektrické zapojení

- Délka topného kabelu určuje počet a dimenzi jisticích prvků.
- Použití proudového chrániče (30 mA) je povinně vyžadováno firmou Tyco Thermal Controls!
- Je nutno dodržet místní předpisy a nařízení.
- Zařízení smí být zapojeno pouze oprávněnou osobou.
- Použijte jističe typu C!

#### Maximální délka topného kabelu při spouštěcí teplotě -10°C a napájecím napětí 230 V-

Topný kabel GM-2X / 8BTV2-CT

6 A (zapojeno přímo)	25 m
10 A (zapojeno přímo)	40 m
13 A (se stykačem)	50 m
16 A (se stykačem)	60 m
20 A (se stykačem)	80 m

### 3. Funkce

Řídicí jednotka je vybavena čtyřmi LED indikátory provozního stavu a čtyřmi otočnými přepínači pro nastavení různých parametrů.

Venkovní teplota je měřena čidlem teploty vzduchu. Pokud tato teplota poklesne pod nastavenou mez řídicí jednotky, rozsvítí se odpovídající žlutá LED dioda a přibližně po 10 minutách bude aktivováno čidlo vlhkosti.

Pokud je v místě čidla přítomna vlhkost, rozsvítí se odpovídající žlutá LED dioda, bude zapnuto otáčení a rozsvítí se červená LED dioda. Napájení topného obvodu je odpojeno když:

- teplota vzduchu stoupne nad nastavenou mez nebo
- úroveň vlhkosti klesne pod nastavenou mez nebo
- teplota vzduchu klesne pod nastavenou spodní teplotní mez a zároveň proběhne nastavená minimální doba otáčení.

#### 3.1 Prvky displeje

LED diody indikují tyto provozní stavy:



zelená LED  
Napájení jednotky je zapnuto.



žlutá LED  
Venkovní teplota je pod stanovenou mezí.  
LED dioda bliká, pokud došlo ke zkratu nebo přerušení obvodu teplotního čidla.



žlutá LED  
Je překročena nastavená úroveň vlhkosti.  
LED dioda bliká, pokud došlo k přerušení obvodu čidla vlhkosti.



červená LED  
Je zapnuto napájení topného obvodu.